

Тема : «Технологічні рішення в спалюванні біомаси від HERZ та Binder »



Концерн ГЕРЦ

з 1896 р.

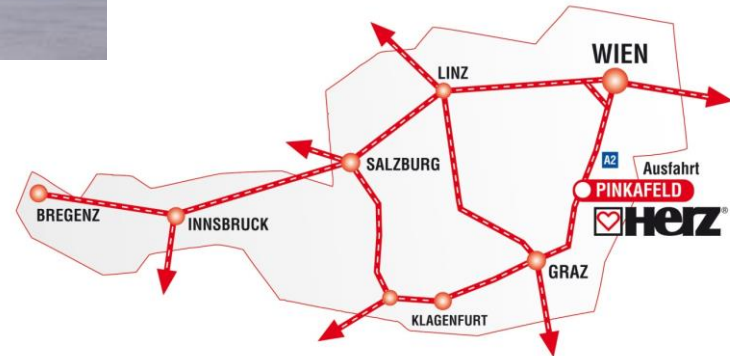


## HERZ Armaturen GmbH

Головний офіс у Відні, Австрія



- Заснована в 1896
- Понад 120 років стабільної присутності на ринку
- Понад 3000 співробітників в Австрії та інших європейських країнах



# Від одного клапана ...

HERZ Group

Products

Projects



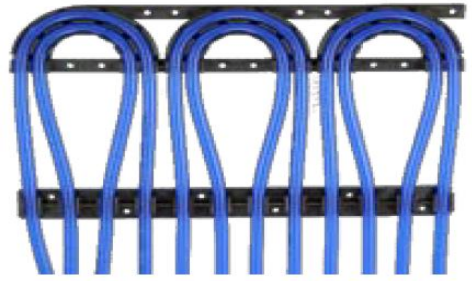


... до системних рішень.

HERZ Group

Products

Projects



# Заводи ГЕРЦ (котли)



HERZ Group



Products



Projects





# HERZ Energietechnik у місті Пінкафельд , Австрія

(з січня 2010)

Виробництво у місті Пінкафельд



- Інвестиція: € 20.000.000,-
  - З них 50% в обладнання
- Біля ~ 250 співробітників
- Площа: ~ 40 000м<sup>2</sup> / Забудована територія: 12 000 м<sup>2</sup>
- Офіс / Лабораторія (тестування) та виробничі цехи







## HERZ Energietechnik у місті Пінкафельд в Австрії



Виробничий об'єм: 6000 котлів на рік

деталі:

Робот лазерного різання

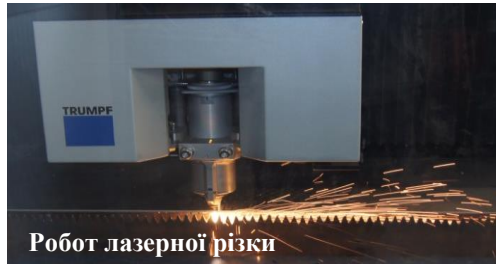
Trumpf 5,5 кВт

Обробка металу:

- нержавіюча сталь до 25мм,
- алюміній до 13мм

У 2012 збільшення виробничої площі на 2 000м<sup>2</sup>

Об'єм інвестицій € 2.000.000,00



Склад з автоматизованою системою



# HERZ Energietechnik - технічні навчання



Практичні навчання:

- Дослідження в спалюванні біомаси (TESTLAB)
- Монтаж
- Введення в експлуатацію
- Вимірювання емісії димових газів
- Допомога в проектуванні



# Модельний ряд водогрійних котлів марки HERZ та Binder.



## Автоматичні водогрійні котли HERZ Energietechnik:

Кускова  
деревна(дрова)

**ECO  
firestar**  
18 кВт  
20 кВт  
30 кВт  
40 кВт



Кускова  
деревина -  
пелети

**pelletfire**  
18 кВт  
20 кВт  
30 кВт  
40 кВт



Гранули (пелети)

**pelletstar  
CONDENS**  
10 кВт  
16 кВт  
20 кВт  
30 кВт  
45 кВт  
60 кВт



**ECO  
pelletstar**  
10 кВт  
20 кВт  
30 кВт  
45 кВт  
60 кВт



**pelletstar**  
10 кВт  
20 кВт  
30 кВт  
45 кВт  
60 кВт



Деревна тріска та  
Гранули (пелети)

**firematic**  
80 кВт  
100 кВт  
130 кВт  
150 кВт  
180 кВт  
200 кВт  
250 кВт  
300 кВт



# Автоматичні водогрійні котли та продукція HERZ Energietechnik:

Деревна тріска та Гранули (пелети)

Модульні котельні

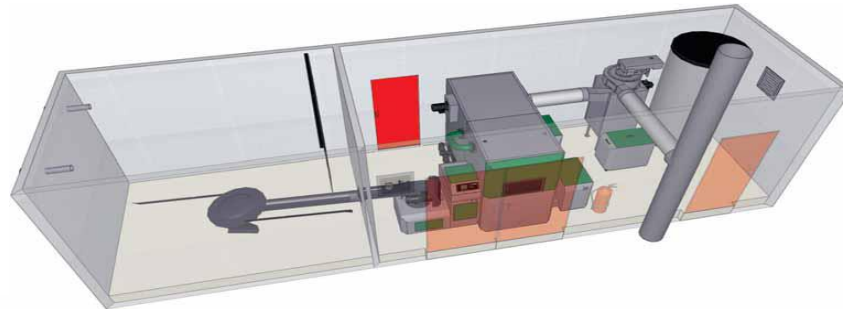
Автоматичні системи  
завантаження  
палива

**firematic**

350 кВт  
400 кВт  
499 кВт

**BioFire**

500 кВт  
600 кВт  
800 кВт  
1000 кВт  
1250 кВт  
1500 кВт

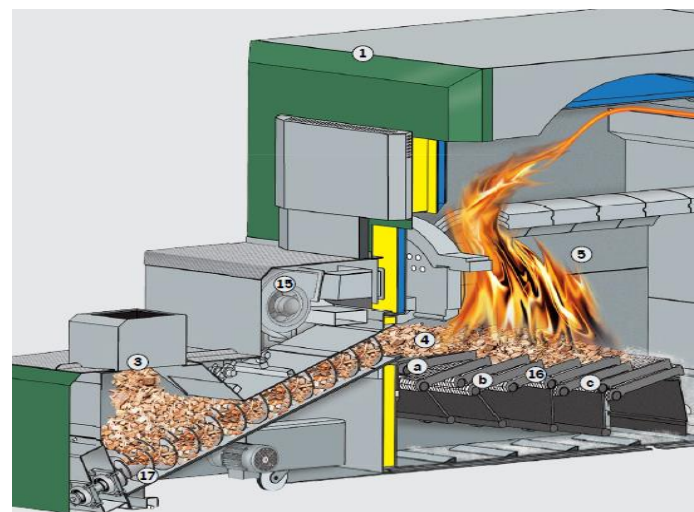




Принцип функціонування автоматики **HERZ T-Control** забезпечує **повну автоматизацію процесу спалювання біомаси** (нормованої деревної пелети, тріски), що дозволяє мінімізувати оперативне втручання та необхідність контролю за роботою установки в цілому.

**Автоматично за потреби в теплогенерації відбуваються наступні процеси:**

- подача палива
  - розпал
  - контроль за процесом згоряння з використанням **O2 сенсора** (Лямбда зонд)
  - модуляція потужності теплогенерації 30-100%
  - очищення камери згоряння на теплообмінника котла
  - контроль температури зворотньої магістралі та захист від низькотемпературної корозії
  - погодозалежне керування опалювальними контурами та приготування ГВП
  - унікальні особливості автоматики **HERZ T-Control**:
  - віддалений контроль параметрів
  - коригування користувацьких налаштувань
  - диспетчеризація ч/з «**MyHERZ**» портал
  - підтримка на сталому рівні **ККД – понад – 93%**
- За умови вибору універсальної системи паливоподачі «**рухома підлога**» або **Herz Modular Agitator System** (зображено у проекті) – можливе спалювання двох видів палива (нормованої деревної пелети, тріска) з зручним переключенням між профілем пелети/тріска

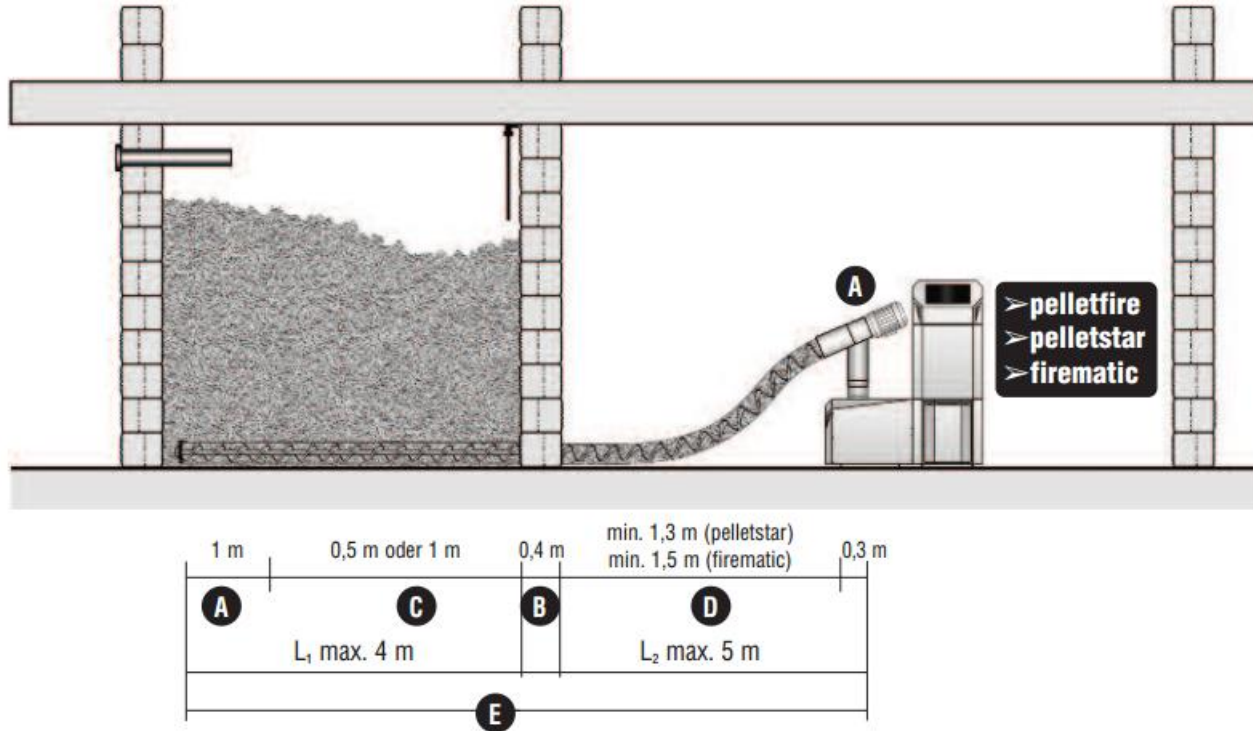


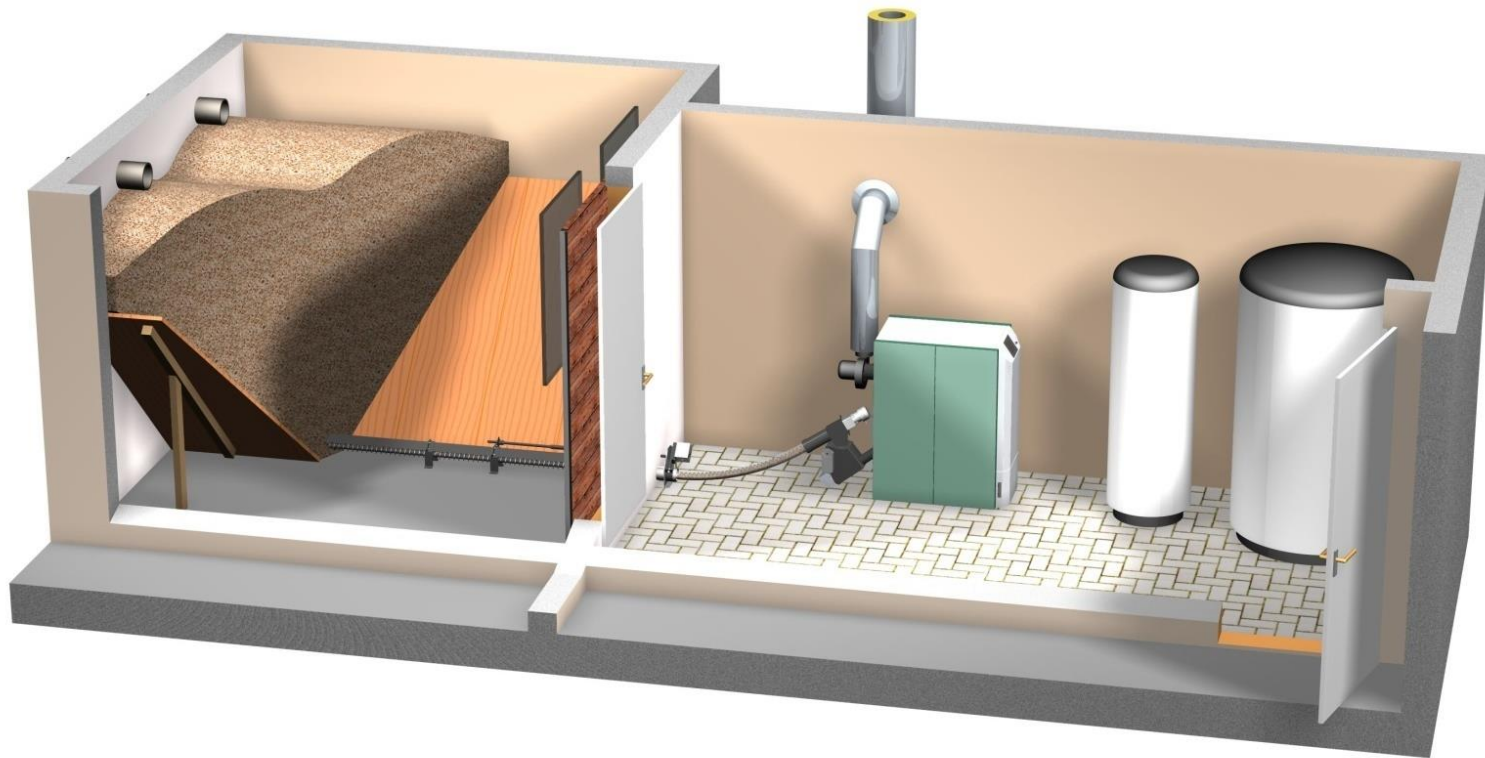
# **Автоматичні системи транспортування пелет від HERZ.**



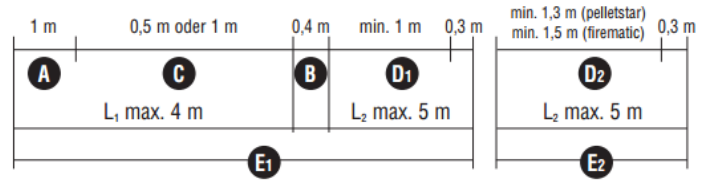
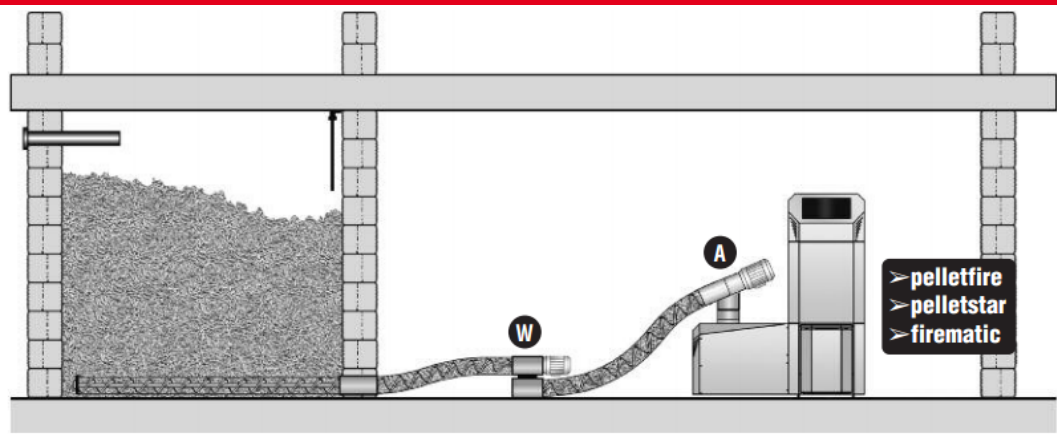
## Система подачі пелет за допомогою гнучкого шнекового транспортера

Система подачі пелет за допомогою гнучкого шнекового транспортера та модуля передачі – це рішення дозволяє більш ефективно зробити автоматизацію палива та подолати більшу відстань.

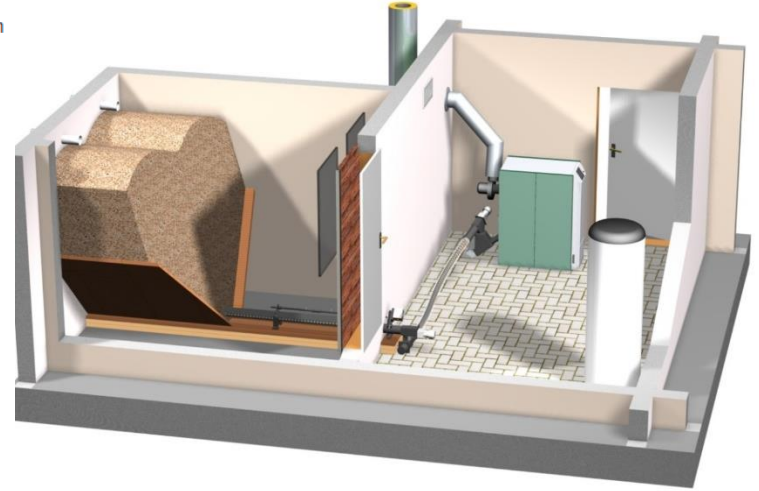


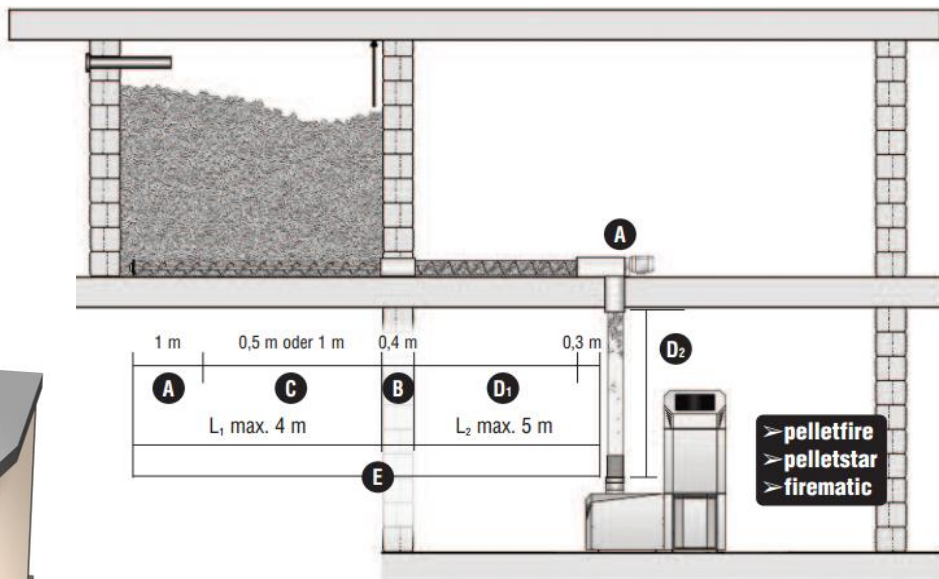
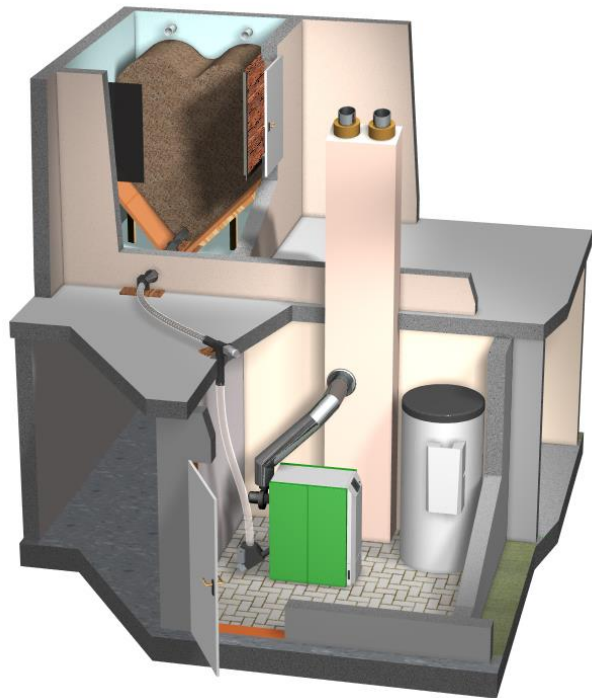


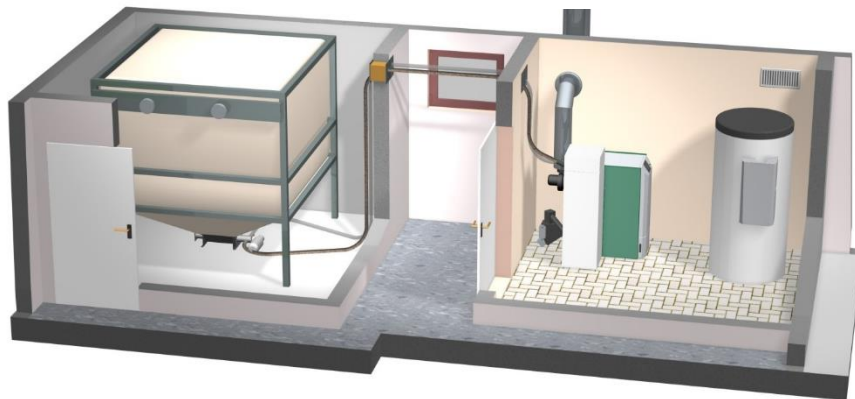
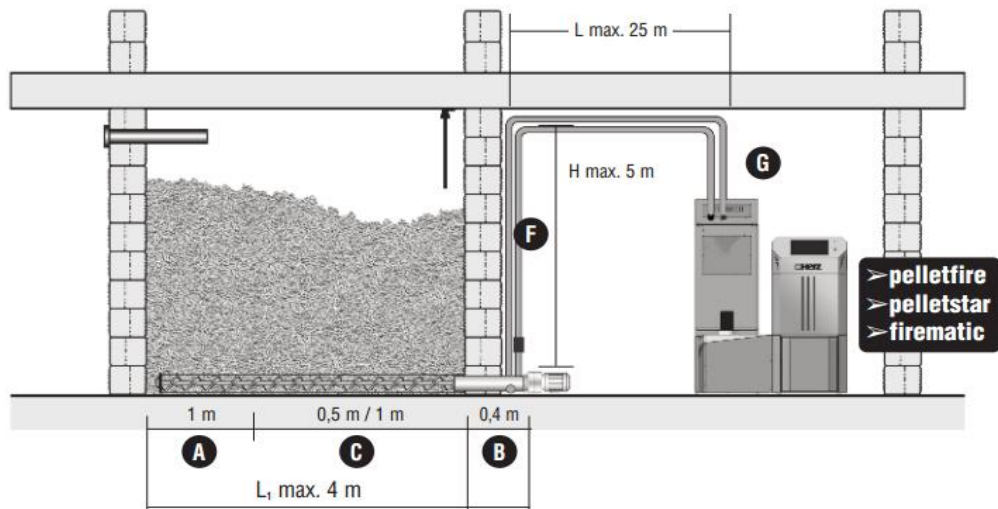


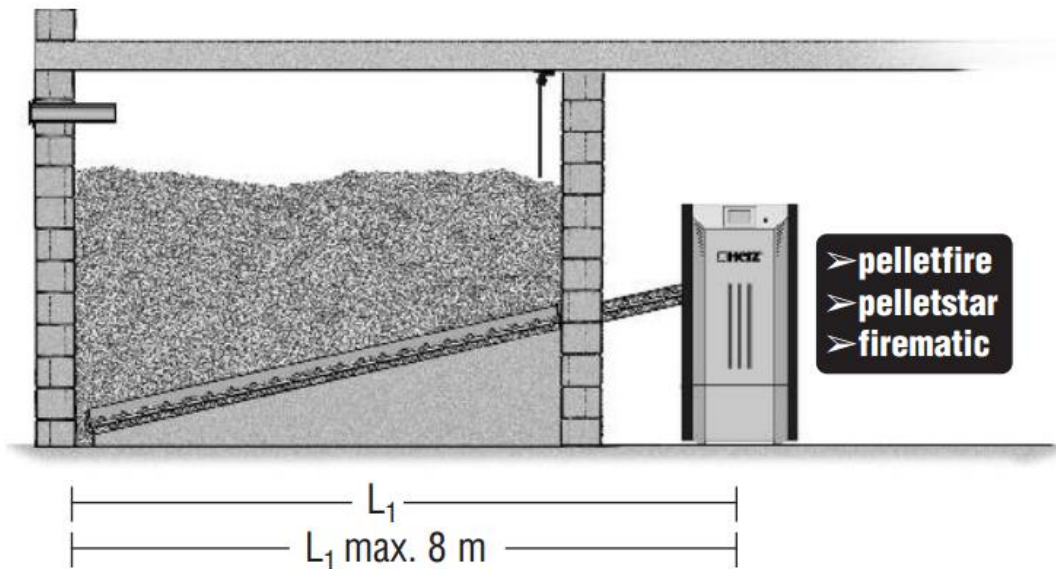


Система подачі пелет за допомогою гнучкого шнекового транспортера з передавальним вузлом – можливість подолати більшу відстань від складу.





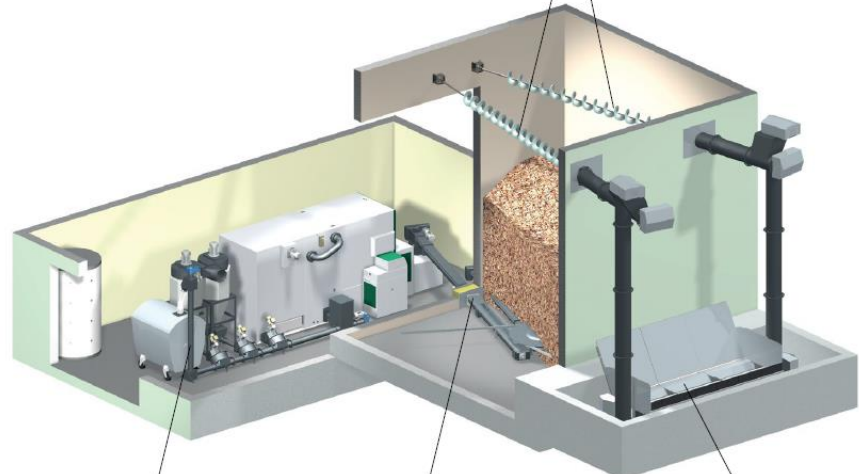
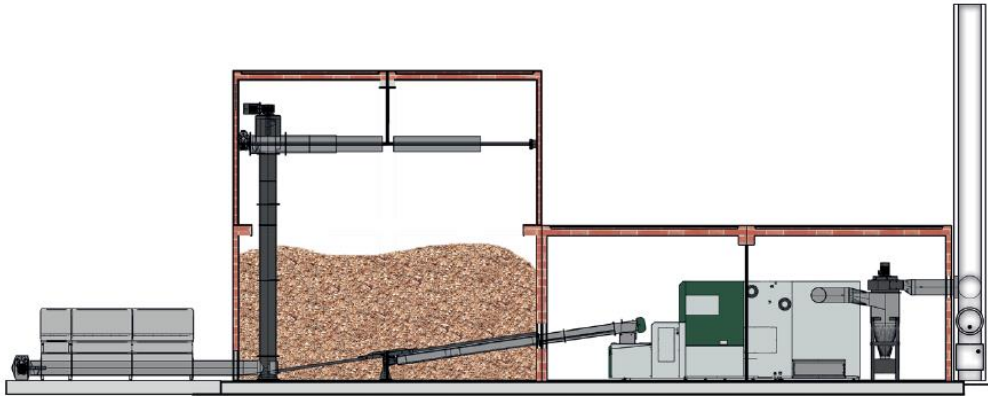
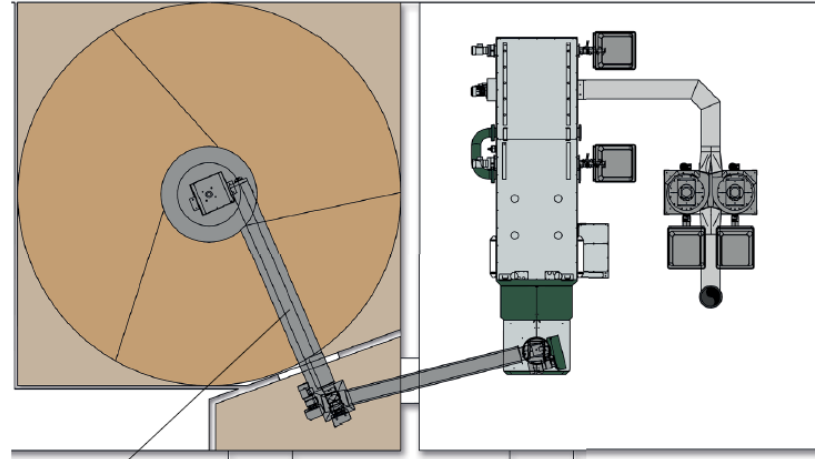
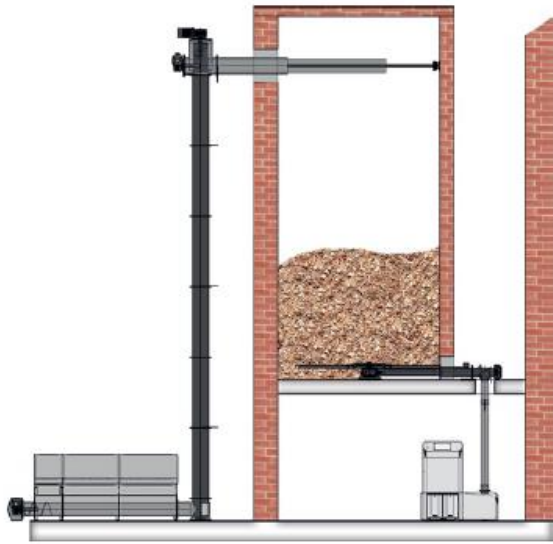




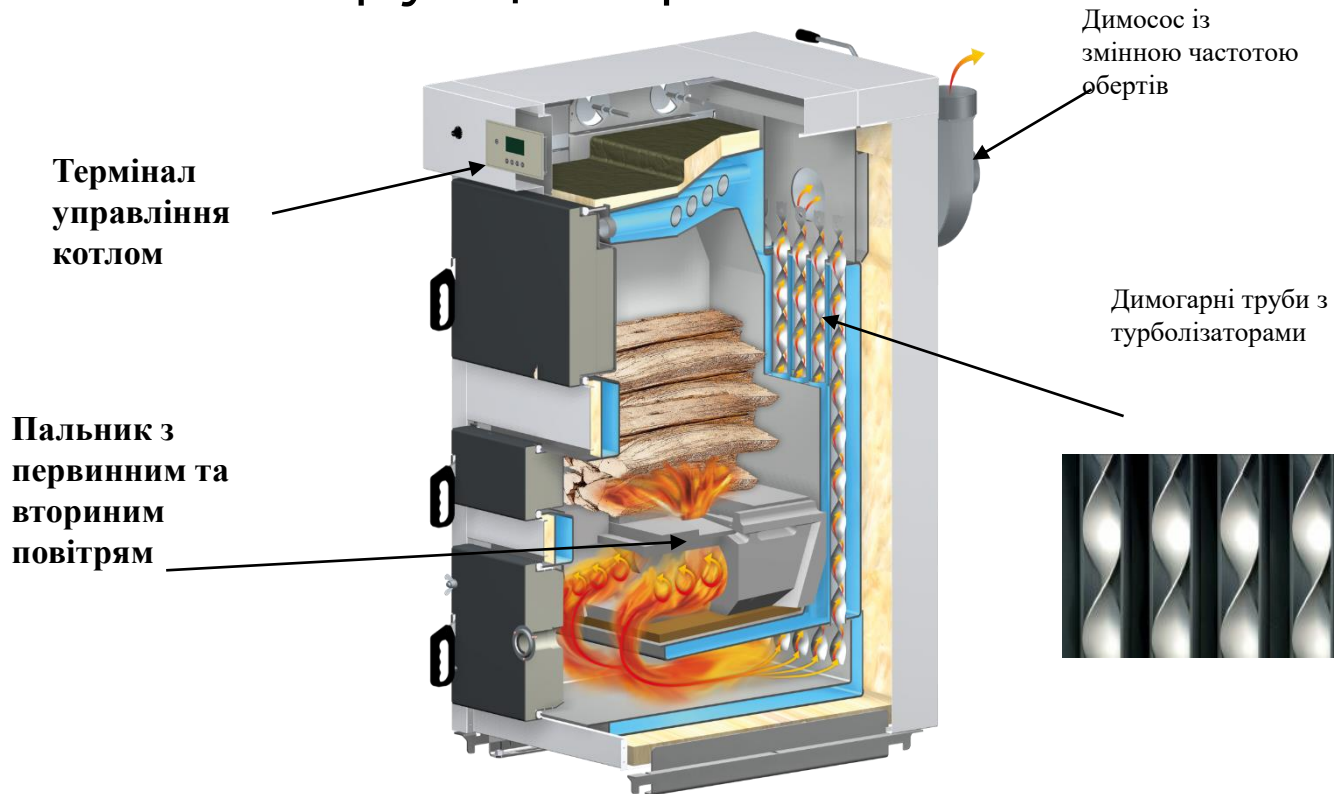
Система подачі пелет за допомогою прямого шнекового транспортера використовується для пелет у випадках довгих сховищ палива.

Відрізняється більшою надійністю та більшим строком експлуатації завдяки відсутності поворотних ділянок з гнучким рукавом

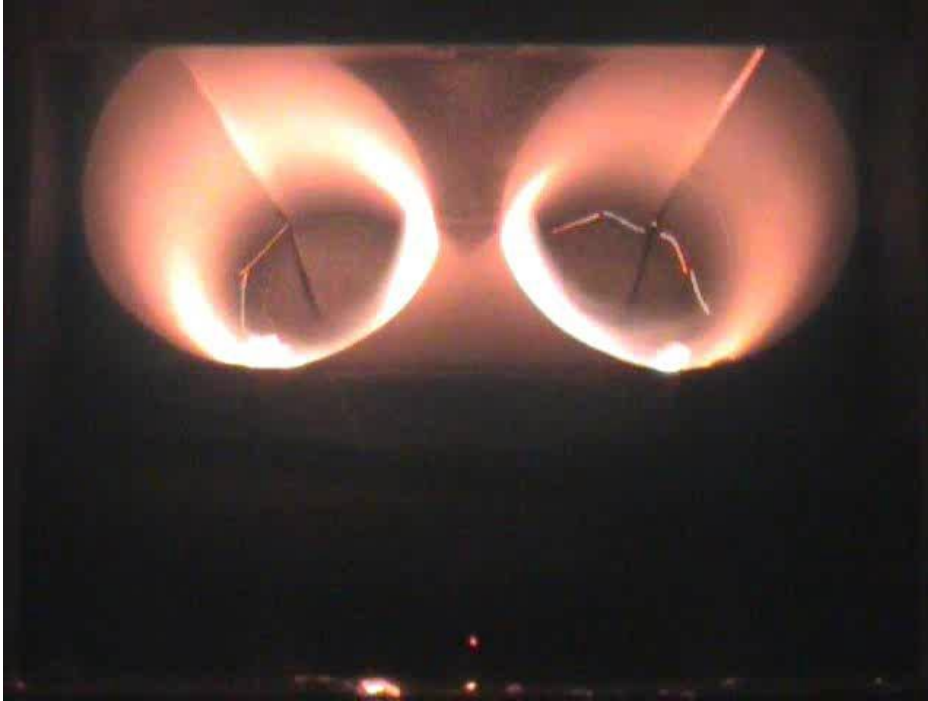




# Конструкція піролізного котла

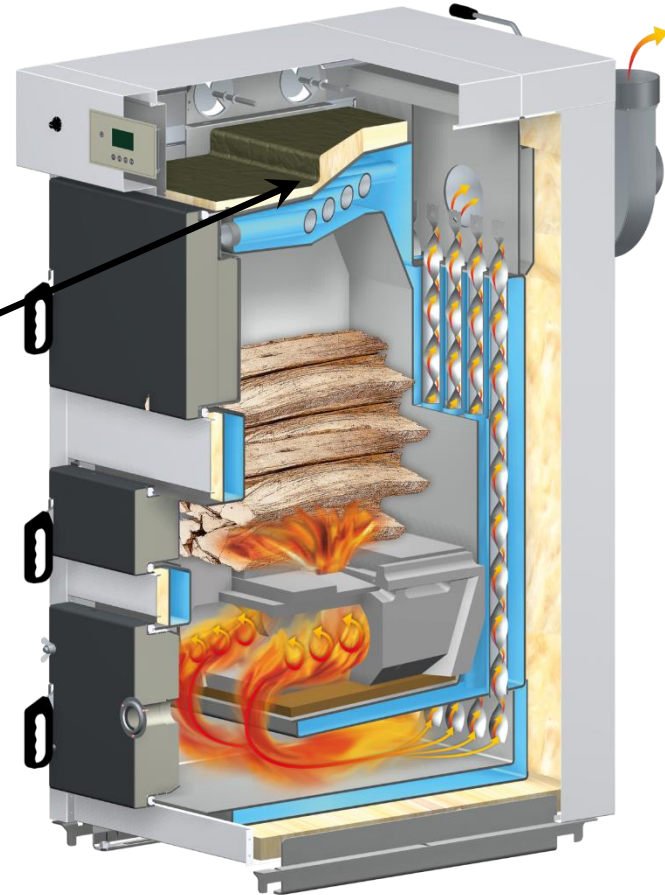


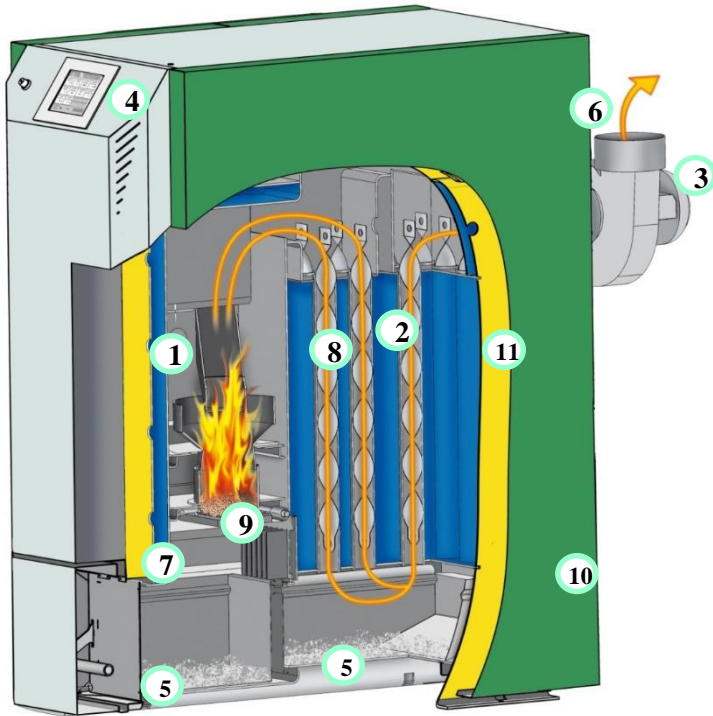
# Подвійна вихрова камера згоряння





**Канал для відводу димових газів -  
відсутність вибивання димових  
газів у приміщення паливної**



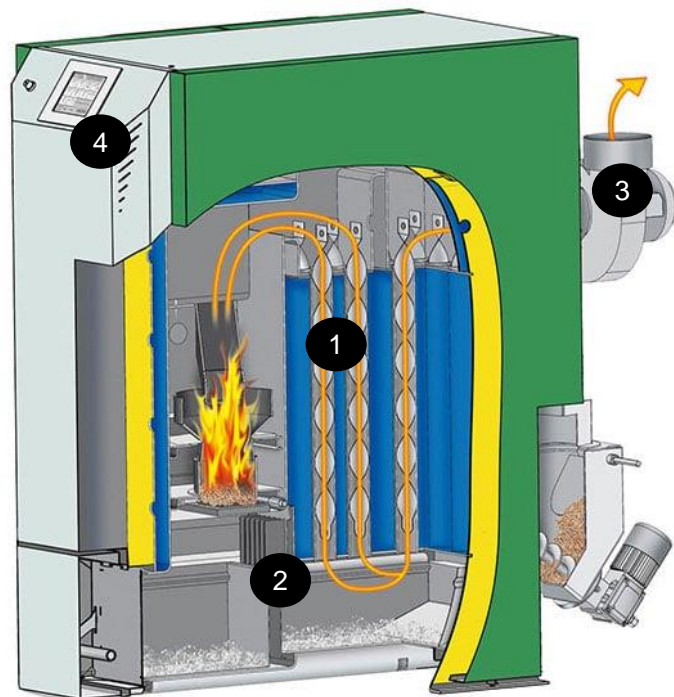


1. Блок пального (Пальник)
2. Теплообмінник з системою очистки від попелу
3. Витяжний вентилятор з системою плавного регулювання обертів
4. Автоматика T - Control
5. Зольні ємкості (Зольники)
6. Лямбда зонд - система контролю кисню в газах що відходять
7. Автоматичний розпал
8. Двохступенева подача повітря в пальник
9. Автоматичне очищення пального
10. Проміжна шлюз-камера
11. Високоякісна теплоізоляція

**Спалювання на  
кокоснику**



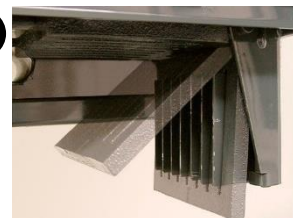
# HERZ Pelletstar 10 – 60 кВт



1



2

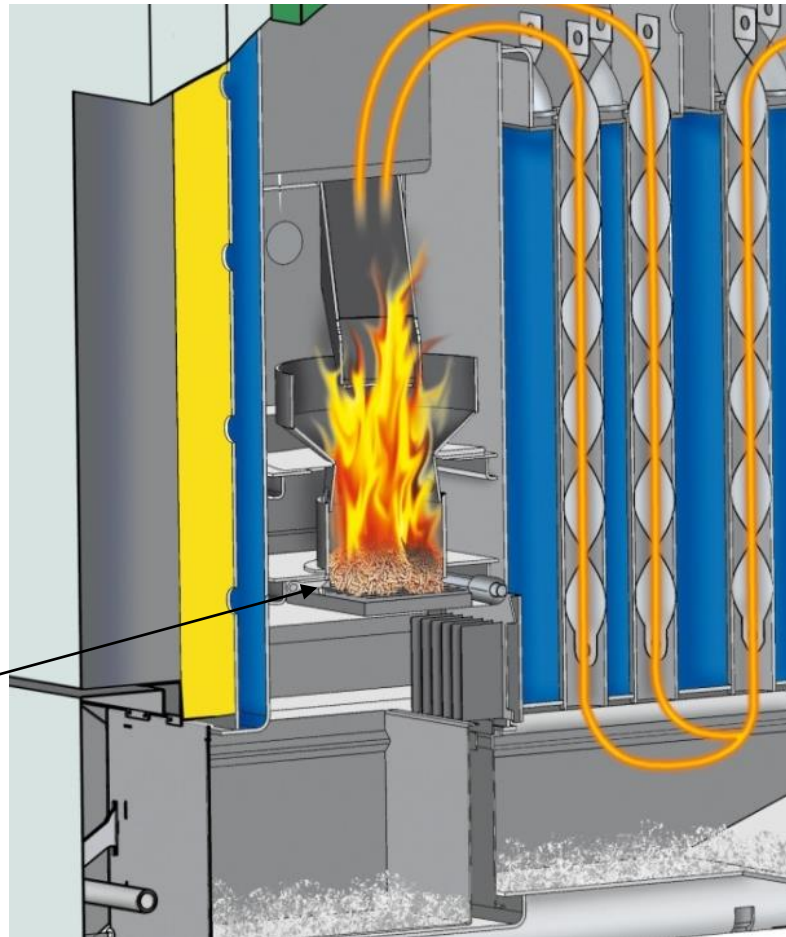
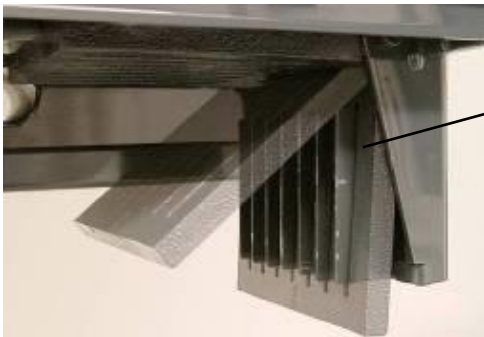


3



4

Очищення пальника





Kompetenz in Forschung

Competence in research

mehr lesen

binder Forschung & Entwicklung



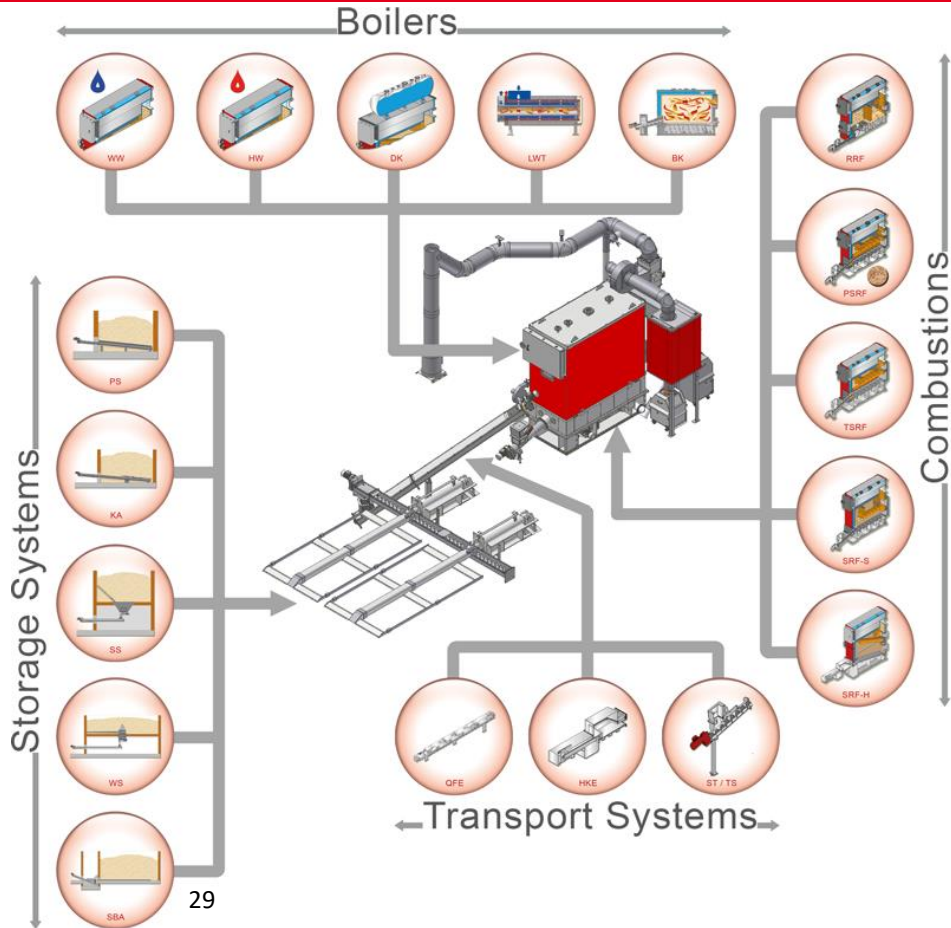
BINDER Energietechnik



# Індивідуальні рішення від – Binder

Достатньо лише обрати :

- тип камери згоряння
- тип теплообмінника
- систему завантаження та зберігання палива



Тип	Номинальна потужність в кВт (при W20)				Контей-нер	Теплооб-мінник	RRF	SRF-S	SRF-H	PSRF	TSRF	WW	HW	Пар
	0 kW	100 kW	1.500 kW	10.000 kW										
RRK 8-10M				10.000		III			●			▲	▲	▲
				8.000										
RRK 6-7M				7.000		III			●			▲	▲	▲
				6.000										
RRK 4-5M				5.000		III			●			▲	▲	▲
				4.000										
RRK 2500-3000				3.000		III	●	●	●	●	●	▲	▲	▲
RRK 1800-2300				2.100		III	●	●	●	●	●	▲	▲	▲
RRK 1200-1650				1.650	C	III	●	●	●	●	●	▲	▲	▲
RRK 1000				1.200	C	III	●	●	●	●	●	▲	▲	▲
RRK 640-850				840	C	III	●	●	●	●	●	▲	▲	▲
				650										
RRK 400-600				500										
				400	C*	III	●	●	●	●	●	▲	▲	▲
				350										
RRK 200-350				300	C*	III	●	●	●	●	●	▲	▲	▲
				250										
RRK 130-250				200	C*	III	●	●		●	●	▲	▲	
				185										
RRK 80-175				149										
				117	C*	III	●					▲		
				100										

C так само доступний в контейнері  
C\* у стандартному контейнері

- WW = Гаряча вода: максимальний робочий тиск 10 бар; максимальна робоча температура 110 ° C
  - HW = Гаряча вода: максимальний робочий тиск 10 бар; максимальна робоча температура 165 ° C
  - Пар = Насичений пар: максимальний робочий тиск 10 бар; робоча температура 185 ° C
- Можливі індивідуальні рішення під замовлення!





Ми випробовуємо різні види палива у нашій власній лабораторії.

Системи спалювання →		RRF	SRF-S	SRF-H	TSRF	PSRF
	Деревний пил	●			●	
	Деревна тирса	●			●	
	Фрезерна стружка	●	●		●	
	ДСП, ДВП і плити МДФ	●	●		●	
	Деревна тріска	●	●		●	
	Тріска з чагарників		●	●		
	Технологічна тріска		●	●		

Системи спалювання →		RRF	SRF-S	SRF-H	TSRF	PSRF
	Кора			●		
	Деревина отримана з дробарки			●		
	Енергетичні культури		●		●	
	Вичавки, відходи виробництва фруктових соків і т. д.		●		●	
	Деревні пелети	●				●
	Індустріальні пелети	●				●
	Торф'яні та сільськогосподарські пелети					●

## Kompetenz in Biomasse

Competence in biomass

mehr lesen



## Камери згорання



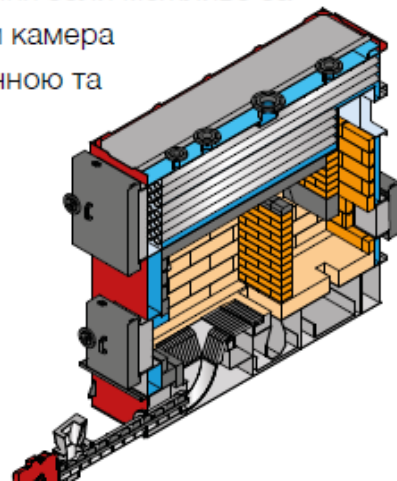
### RRF - Ретортно-колосникова камера згорання

Камера згорання з фіксованим лотком (ретортою) зі сталі з литими елементами. Видалення золи можливо за допомогою зольного шнека в інтегрований золоприймач. Повністю обмурована шамотом камера горіння з цеглою різною за якістю. Стехіометрично оптимізована камера горіння з первинною та вторинною зонами подачі повітря.

**Максимальна вологість** до M30

**Максимальна зольність**  $\leq 1,5\%$

**доступний** від 100 kW номінальна потужність



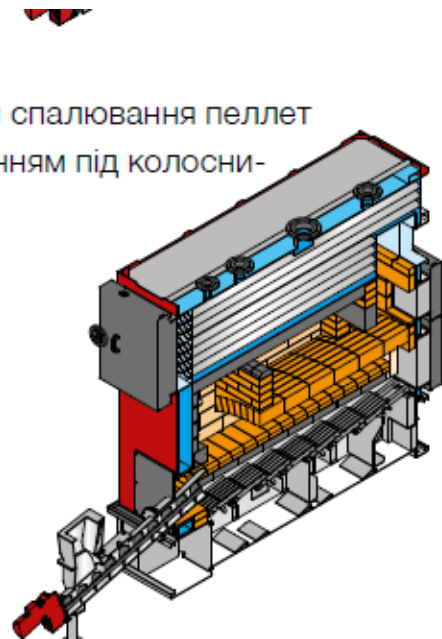
## PSRF - Пеллетна камера згорання з рухомою колосниками

Камера згорання з гідравлічними або електромеханічними рухливими колосниками, для спалювання пеллет (індустріальних з високим вмістом золи). Повністю автоматичне очищення золи з очищенням під колосниками, а також центральне золовидалення (опція). Доступна з подаючим шнеком або гідравлічною системою подачі палива.

**Максимальна вологість** до M15

**Максимальна зольність**  $\leq 7\%$

**Оптимізовано** для спалювання пеллет  
**доступний** від 150 kW номінальна потужність



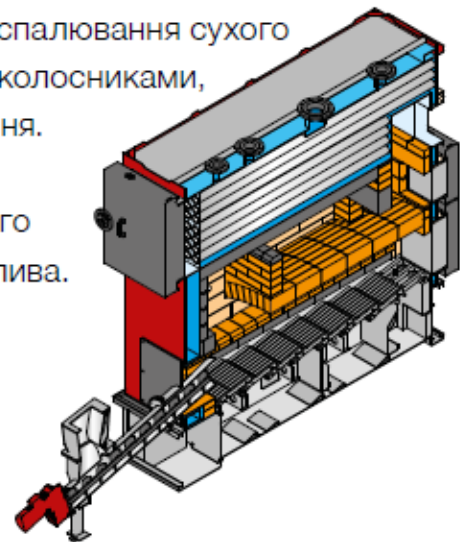
## TSRF - Камера горіння з рухомими колосниками для сухого палива

Камера згорання з гідравлічними або електромеханічними рухомими колосниками, для спалювання сухого палива з високим вмістом золи. Повністю автоматичне очищення золи з очищенням під колосниками, а також центральне золовидалення (опція). Повністю обмурована шамотом камера горіння. Стехіометрично оптимізована камера горіння з первинною та вторинною зонами подачі повітря. Оптимальна для спалювання сухого матеріалу, наприклад відходи від столярного виробництва, ДСП. Доступна з подаючим шнеком або гідравлічною системою подачі палива.

**Максимальна вологість** до М30

**Максимальна зольність**  $\leq 7\%$

**доступний** від 150 kW Moc znamionowa





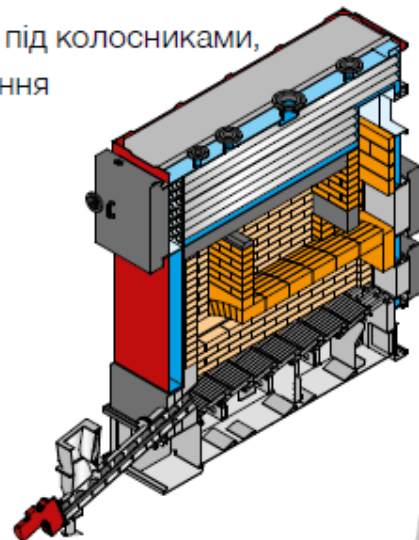
## SRF - Камера згорання з рухомими колосниками

Камера згорання з гідравлічними або електромеханічними рухомими колосниками, для спалювання вологого палива з високим вмістом золи. Повністю автоматичне очищення золи з очищенням під колосниками, а також центральне золовидалення (опція). Повністю обмурована шамотом камера згорання з цеглою різною за якістю. Стехіометрично оптимізована камера горіння з первинною та вторинною зонами подачі повітря. Доступна з подаючим шнеком або гідравлічною системою подачі палива.

**Максимальна вологість** до M50 ((більше M50 за запитом))

**Максимальна зольність**  $\leq 7\%$

**доступний** від 150 kW номінальна потужність





## Інновації та надійність

### Автоматичне очищення котла HV A

Для очищення труб теплообмінника, частина димових газів на високій швидкості рециркулює через теплообмінник уносячи з собою частинки, які абсорбуються циклоном.

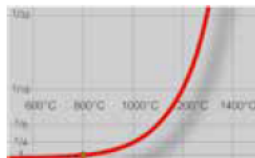
**Високошвидкісна очистка відбувається в програмовані інтервали без зупинки процесів роботи системи**

- Запобігає відкладенню сажі по всій довжині труб теплообмінника, підтримуючи постійно високий ККД
- Знижує витрати на обслуговування до 1-2 рази на рік
- Захищає котел від корозії”

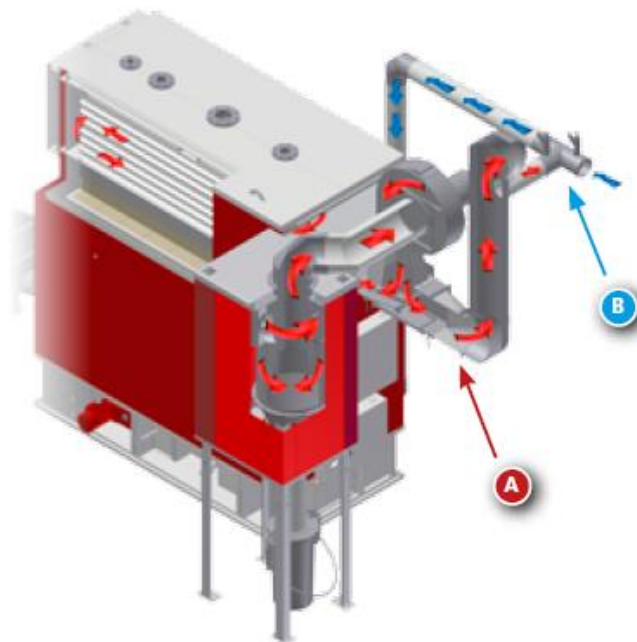
### Рециркуляція димових газів B

В залежності від температури в пальнику, до повітря, що відповідає за спалювання палива, додаються димові гази.

**Завдяки великому обсягу димових газів відносно вмісту O<sub>2</sub>, більше тепла виводиться з пальника на теплообмінник. Більш низькі температури підвищують термін служби шамотної цегли та колосникової решітки.**



Рекомендується для палива з високою теплоотою згорання, низькими температурами плавлення золи і при високому вмісті азоту в паливі.



### Управління потужністю та спалюванням CVP

Спеціальна система управління потужністю, прораховує потрібну актуальну потужність і регулює завантаження палива та кількість повітря.

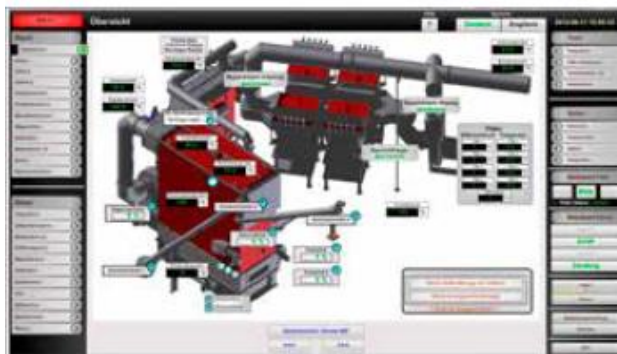
- Динамічно реагує на зміни в режимі горіння шляхом адаптації подачі вторинного повітря за допомогою лямбда-зонда;
- Компенсує зміну кількості повітря за допомогою автоматичного вакуум-регулятора;
- Досягається мінімальна витрата електроенергії за допомогою вентиляторів з частотними перетворювачами;
- Підтримується оптимальний ККД у всіх режимах навантаження від 25% до 100%

### 3D Візуалізація

Інноваційна система **BINDER 3D** - візуалізація створюється на підставі Вашого індивідуального плану.

Індивідуальні вкладки параметрів з інтегрованими вікнами запису даних і можливістю інтегрувати камеру згоряння, входять в пакет візуалізації.

**При наявності інтернет з'єднання Ви можете внести зміни в роботу обладнання.**



## Високий ККД при будь-якій потужності



### Інновації та надійність

**Високий ККД при будь-якій потужності**  
Котли BINDER досягають ККД до 92%<sup>1</sup>.

- CVP-контроль з плавним регулюванням потужності 20-100%
- Низька споживча потужність за рахунок вентиляторів із змінною швидкістю обертів
- Оптимальне використання Вашого палива завдяки лямбда-контролю
- Висока якість системи завдяки міцній конструкції, що вимагає мінімального обслуговування”  
1)...Протокол перевірки A-1211-1/18d-06, NUA Umweltanalytik GmbH



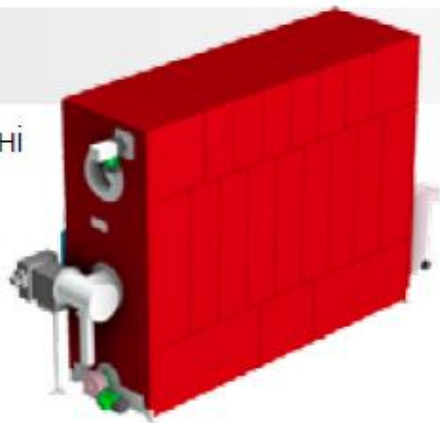
### Лямбда-регулювання

Використання показів O<sub>2</sub> у димових газах слугує ефективним індикатором для повного спалювання:

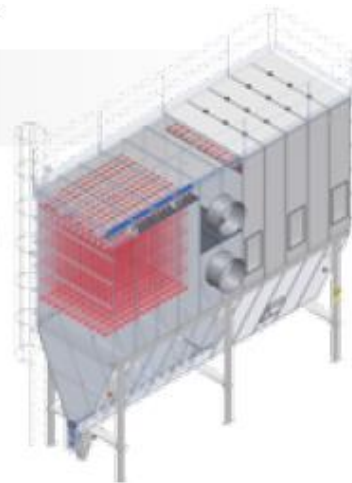
- При відхиленнях від заданого параметра подача палива та/або повітря автоматично компенсується
- Забезпечує стабільний процес горіння без піків емісій, навіть при зміні виду палива”

## Технологія фільтрації

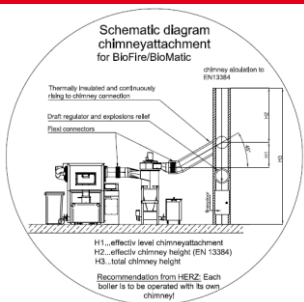
Відповідно до гранично допустимих викидів повинні бути використані спеціальні фільтри. BINDER пропонує оптимізовану систему фільтрації для Ваших потреб.



Електрофільтр




Металевий сітчастий фільтр

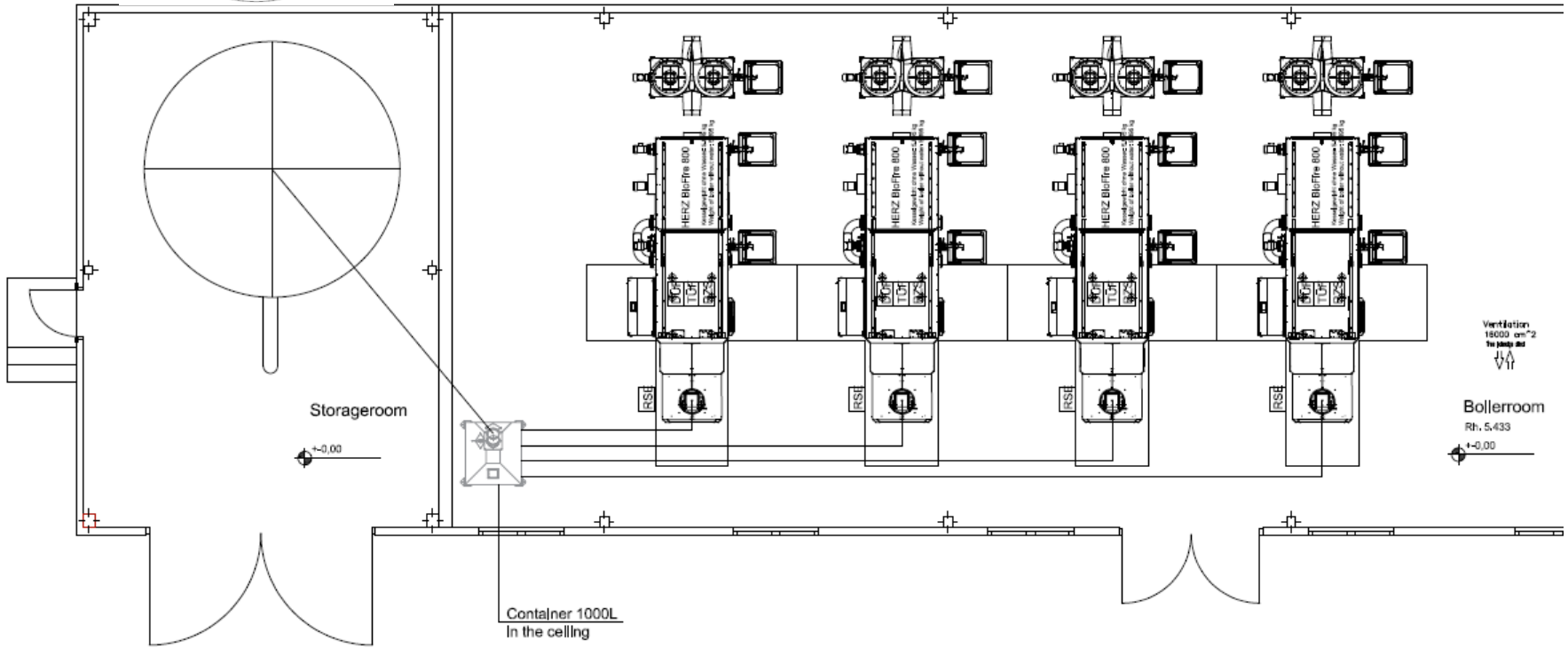
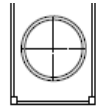


boiler type: 4x BioFire 800 TC  
 plant performance: [kW] 4x 240-800  
 wood chips or pellets according to HERZ product specification

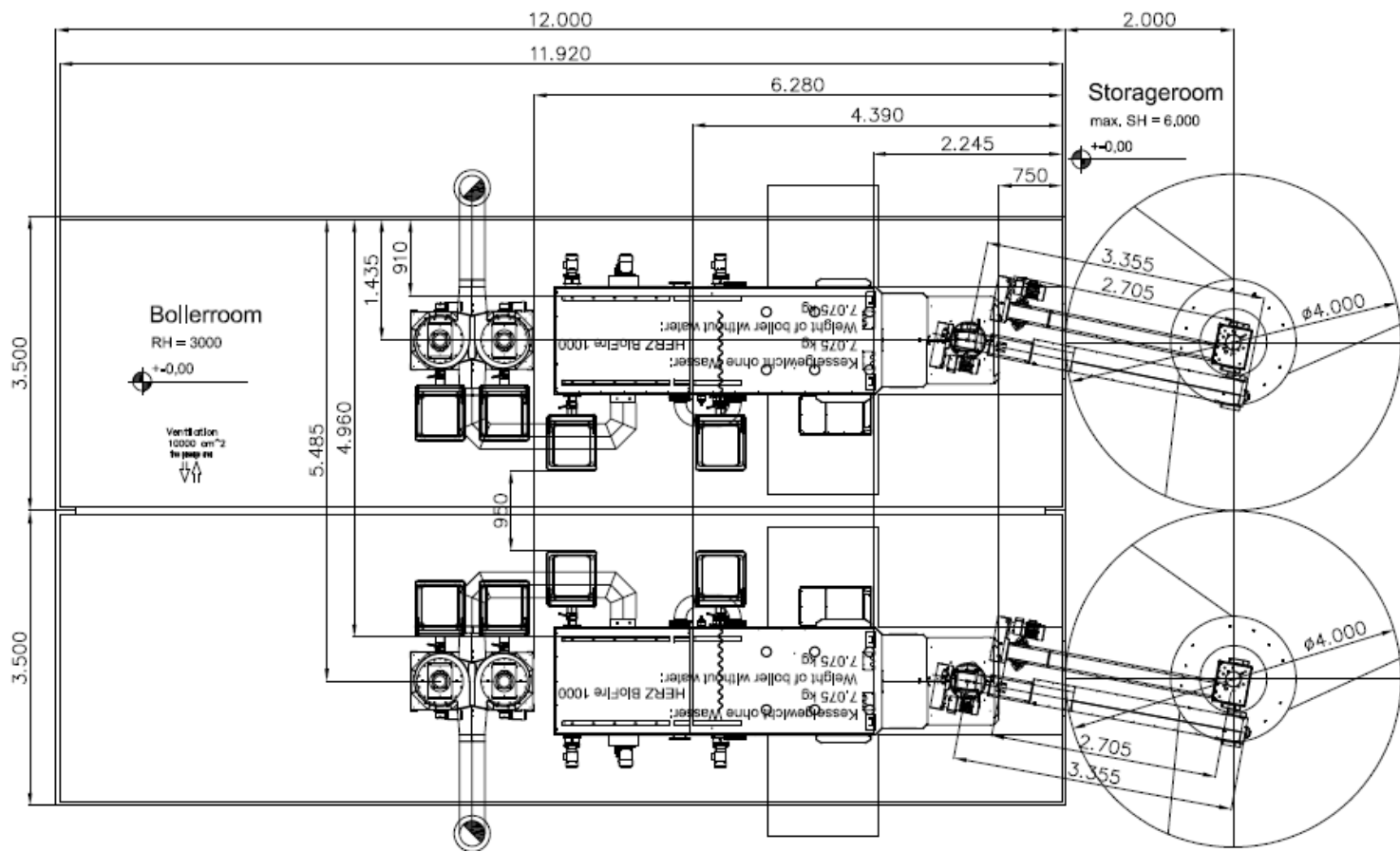
**COMMISSION:**

**CUSTOMER:**  
 HERZ Ypallia DTI  
 vul. Myropolyta A. Sheptytskogo 10  
 UA-02002 Kyiv  
 +380 44 290 46 80 (ext. 114)

	HERZ Energy Service GmbH Industriestraße 1 42699 Solingen, Germany Tel: +49 212 2424-0 Fax: +49 212 2424-200 E-Mail: <a href="mailto:info@herz-energy.com">info@herz-energy.com</a>	Model: 10000 Date: 2019-10-01 Order number: 2019-10-01
Conceptdrawing		
BioFire 800		HERZ BioFire 800 TC







***Реалізовані об'єкти в Україні:  
Понад 170 одиниць встановлених котлів***

***Загальна встановлена потужність котлів складає - понад 19 МВт.***



**Модульна котельня BioMatic 500 ( 500 кВт)**

**Паливо деревна пелета**

**м. Полтава, вул. Комарова 2А**

**Введення в експлуатацію грудень 2011**

**У модулі котельні передбачений склад палива об'ємом 35 м<sup>3</sup> (20 тонн), з розрахунку безперервної роботи протягом 7 днів при номінальній потужності.**



**BioMatic**  
BIOCONTROL

**Модуль (розмір 5,6x13,2x3,4) виконаний секціями для зручності транспортування і монтажу на території замовника.**

## Автоматичний водогрійний котел BioMatic 500 ( 500 кВт)



Впровадження твердопаливної котельні дозволяє економити близько 135 000 м<sup>3</sup> газу на рік.



**BioMatic**  
BIOCONTROL

## 2 x BioFire 500 ( 1000 кВт) м. Полтава, вул. Горбанівська 2А

**BioFire**

Проект реконструкції муніципальної газової котельні,  
встановлена потужність два автоматичні водогрійні котли BioFire  
500 ( загальна потужність 1000 кВт)

Паливо: деревна тріска

Введення в експлуатацію  
жовтень 2012

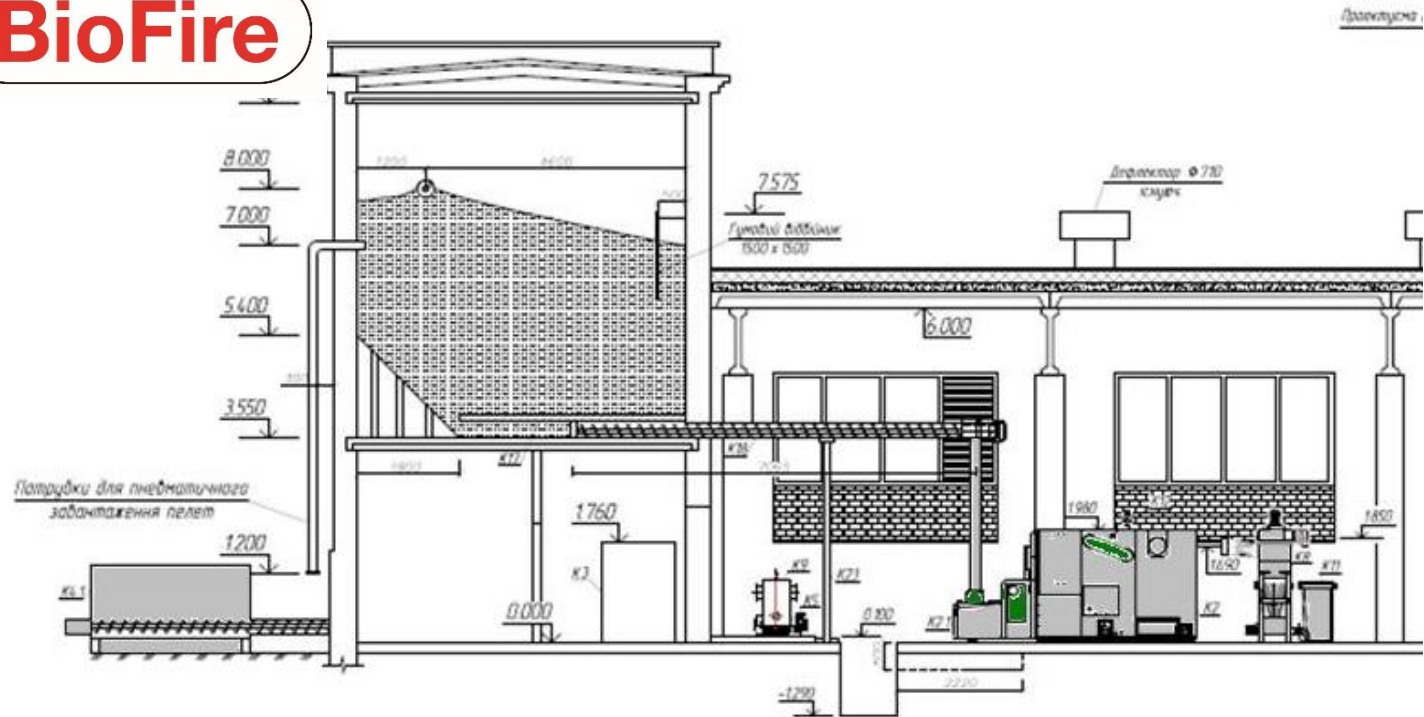
Котельня опалює  
виробничі та складські  
приміщення, а також  
житловий сектор.





2 x BioFire 500 ( 1000 кВт) м. Полтава, вул. Горбанівська 2А

## BioFire



## 2 x BioFire 500 ( 1000 кВт) м. Полтава, вул. Горбанівська 2А

Введення в експлуатацію  
жовтень 2012



Переведення котельні на тверде паливо  
дозволяє економити  
близько 285 000 м<sup>3</sup> газу на рік.



**2 x BioFire 500 ( 1000 кВт) м. Полтава,  
*Система автоматичного  
завантаження деревної тріски.***

Висота підйому палива 8 метрів.

Сумарний об'єм складу палива складає 200м<sup>3</sup>.

Продуктивність системи завантаження тріски - 60м<sup>3</sup>/годину.

Встановлена електрична  
потужність обладнання – 14 кВт.





**2 x BioMatic 500 ( 1000 кВт)  
м. Полтава, дитяча обласна лікарня  
Введення в експлуатацію - жовтень 2012**



Котельня опалює приміщення Полтавської обласної дитячої лікарні, а також забезпечує лікарню гарячою водою. В якості палива використовуються пелети. Для підвищення ефективності роботи котельні впроваджена схема з використанням двох акумуляторів теплової енергії сумарним обсягом 25 м<sup>3</sup>. Дана схема дозволяє акумулювати надлишок теплової енергії в режимі часткового навантаження, знизити частоту включень котлів та зменшити інерційність системи. Теплова схема котельні передбачає покриття пікових навантажень за рахунок існуючої міської тепломережі. Перехід на альтернативне джерело енергії дозволило лікарні істотно знизити витрати на опалення.

**BioFire 1000 ( 1000 кВт) паливо: деревні пелети**  
**м. Бровари, ТРЦ «Термінал» (Аквапарк)**  
**Введення в експлуатацію - листопад 2014**  
**ГВП та опалення приміщень**



Встановлення твердопаливного котла дозволило повністю відмовитись від газу для забезпечення потреб в гарячому водопостачанні (ГВП). Так як в комплексі розташований Аквапарк, потреба у гарячому водопостачанні є цілорічно, що і забезпечується нашим котлом.

Використана гідравлічна схема з аккумуляючими ємностями, що забезпечує зберігання надлишку теплової енергії в режимі часткового навантаження, знижує частоту включень котла та зменшує інерційність системи.

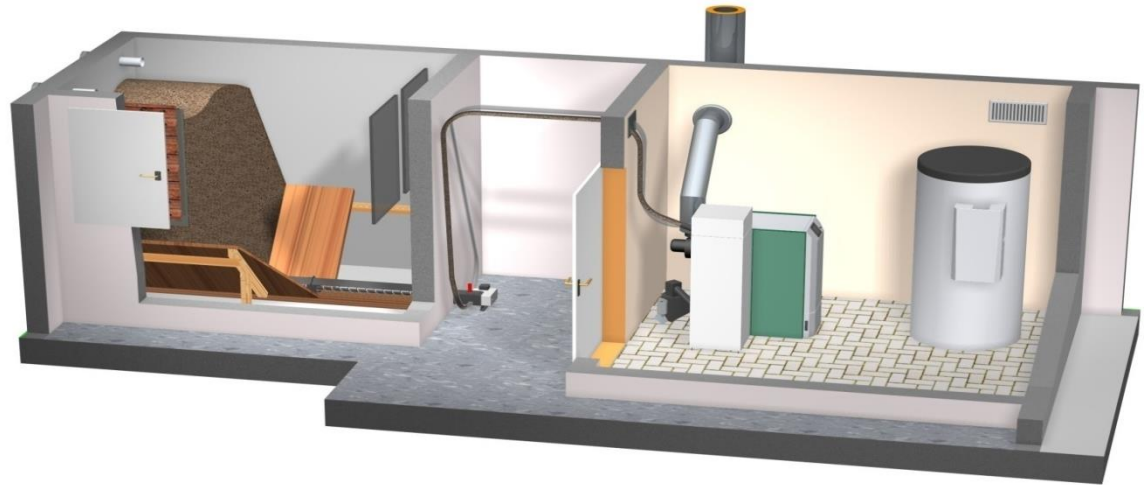


Система подачі пелет за допомогою пневматичного транспортера з окремого підземного сховища, для моделі котлів вище 100 кВт використовується проміжний контейнер з двома турбінами, відповідно в сховищі палива необхідно застосувати два шнекових транспортери.



**Автоматичний водогрійний котел Herz Firematic 200 (200 кВт)**

**Рік встановлення 2014 - Київська обл., с.Плахтянка**



ВіоFire 600 ( 600 кВт) паливо - деревні пелети та тріска  
м. Вишгород, виробниче підприємство «Авентин»  
Введення в експлуатацію - 2014



2 x BioFire 1000 ( 2000 кВт) паливо - деревна тріска  
м. Кропивницький, ПАО «НПП «Радій»  
Введення в експлуатацію - жовтень 2014



Опалення виробничих приміщень





**BioFire 1500 ( 1500 кВт) паливо деревна тріска**  
**м. Кропивницький, ПАО «НПП «Радій»**  
**Введення в експлуатацію - жовтень 2016**

**Опалення виробничих приміщень**



**3 x Firematic 500 ( 1500 кВт) паливо - деревна пелета**

**Київська область, с. Гатне, ТРЦ «Мега Маркет»**

**Введення в експлуатацію - грудень 2015**

**Опалення та постачання гарячої води**





**2 x Firematic 500 ( 1000 кВт) паливо деревна пелета**  
**Київська область, с. Ходосівка, ТРЦ «Мега Маркет»**  
**Введення в експлуатацію - грудень 2016**  
**Опалення ТРЦ та медичного центру**



**2 x Firematic 150 ( 300 кВт) – паливо - деревна пелета**  
**Компанія «Київ Захід» офіційний дилер Land Rover та Jaguar**  
**Введення в експлуатацію - жовтень 2018**



# Запрошуємо до співпраці!

**HERZ Energietechnik GmbH**  
**A-7423 Pinkafeld, Herzstraße 1**  
**Tel.: +43(0)3357 / 42840-0**  
**Fax: +43(0)3357 / 42840-190**

**[www.herz.eu](http://www.herz.eu) / [www.herz.ua](http://www.herz.ua)**

**ДП «ГЕРЦ Україна»**  
**м. Київ ,вул. Митрополита**  
**А. Шептицького 10 ,оф.168**  
**Тел.: +38 (044) 290-46-80, -81**  
**Факс.: +38 (044) 290-46-82**



HERZ-Biomassekessel  
unterbieten die strengsten  
Emissionsvorschriften.